

Datenblatt für Messuhren Data Sheet Dial Gauges

Version/Version 1.1 /
151007-116

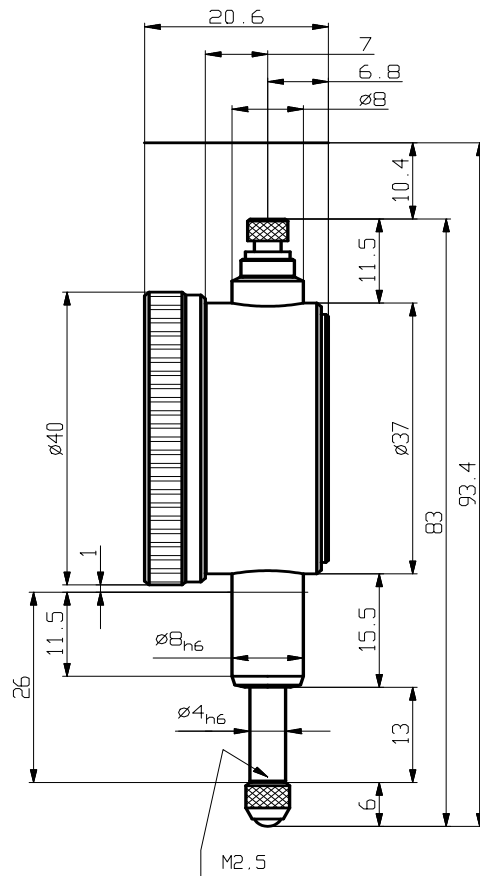


Käfer Messuhrenfabrik GmbH & Co. KG
Hahnstraße 11
D-78054 Villingen-Schwenningen
Telefon: +49 7720 6341-0
Telefax: +49 7720 21868
E-Mail: info@kaefer-messuhren.de
Internet: www.kaefer-messuhren.de

Konstruktionsmerkmale / Design Characteristics DIN EN ISO 463

Messuhren Typ KM10a / Dial Gauge Type KM10a

| Allgemeine Angaben/ General Technical Data | | |
|---|-------------------|------------------|
| Skalenteilungswert/ reading | 0,1 mm | |
| Messspanne/ range | 10 mm | |
| Eine Zeigerumdrehung/ per pointer revolution | 10 mm | |
| Außenringdurchmesser/ bezel diameter | 40 mm | |
| Einspannschaftdurchmesser/ stem diameter | 8h6 | |
| Spezifische Anforderungen/ Unique Features | | |
| Stoßschutz/ shockproof | Nein No | |
| Schutzart IP/ protection category IP | IP 40 | |
| Skalenbeziehung/ dial reading | 0-10 | |
| Abmessungen/ Dimensions | | |
| Dicke / thickness | Breite / width | Höhe / height |
| 20,6 mm | 40 mm | 93,4 mm |
| Besonderheit/ Special Features | | |
| | | |
| | | |
| | | |



Messtechnische Merkmale / Metrological Characteristics DIN EN ISO 463

| Messwertumkehrspanne (G fu) / hysteresis (MPE fu): | 15 µm |
|--|-------|
| Wiederholgrenze (G fw) / repeatability (MPE fw): | 15 µm |
| Messabweichung (G) der Anzeige über einen Bereich von / Error (MPE) within a range of: | |
| 1/10 Umdrehung / 1/10 revolution | 30 µm |
| ½ Umdrehung / ½ revolution | 40 µm |
| 1 Umdrehung / 1 revolution | ----- |
| Messbereich (G fe) / total range (MPE fe) | 50µm |

| Messkraft (MPL) / Measuring force (MPL): | |
|--|-------|
| Höchstwert / maximum: | 2,0 N |
| Mindestwert / minimum: | 0,5 N |
| Hysterese / hysteresis: | 0,5 N |

G und MPL gelten für die Lage: Vertikal
MPE and MPL in the following position: Vertical